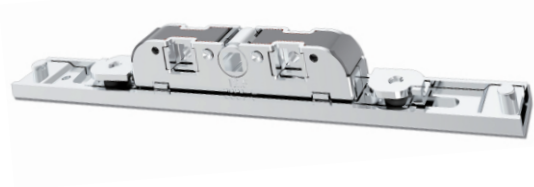
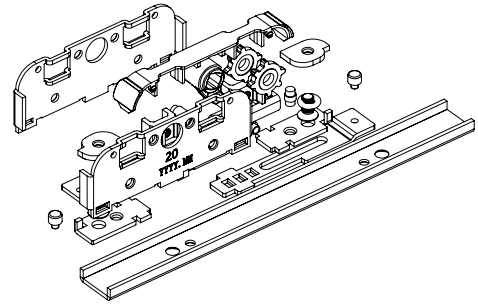


VALIFORCE Gear Box 维拉锁盒



爆炸图



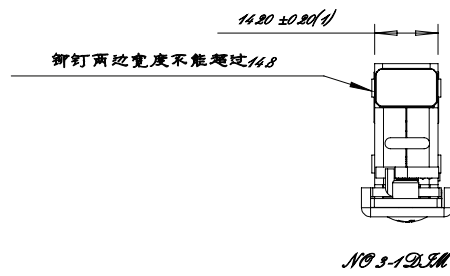
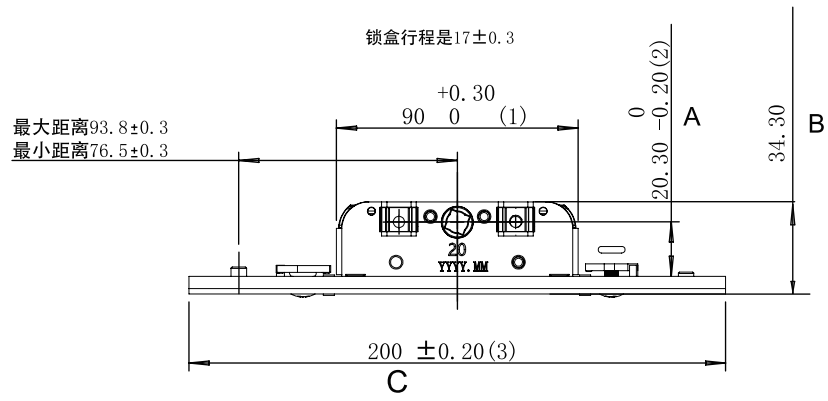
锁盒优点

1. 高材质使用全钢质锁盒。
2. 双向锁闭设计，连杆/齿轮结构设计稳定可靠。
3. 测试寿命30万次。
4. 盐雾测试流程500小时不生红锈，达到ISO10289标准。
5. 自锁功能20-25-30-35即反向推动传动杆，锁芯不会反转

技术参数

1. 50NM扭力测试，零件不变形不裂开，用力按执手可复位。
2. 摔坏测试：用力往地上砸3次（每个方向），锁盒能够正常使用。
3. 拉脱实验：要求3个方向的拉力不低于1000KG
4. 盐雾测试：500小时不生红锈。
5. 开关性能测试：启闭力矩 10NM，30万次。
6. 摩擦力：开启的扭力小于1NM，大于 0.1NM 顺畅，不能有噪音。

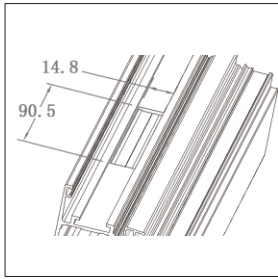
尺寸图



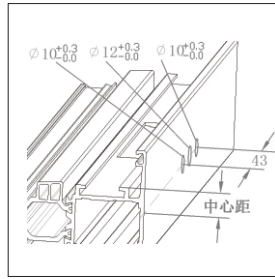
锁盒系列安装及选配尺寸表

P/N 不锈钢货号	P/N 铝面板货号	A 中心距	B 高度	C 宽度
30355	30415	10	23	200
30376	30416	12.5	27.3	200
30356	30417	15	29.3	200
30200	30418	20	34.3	200
30201	30419	25	39.3	200
30202	30420	30	44.3	200
30203	30421	35	49.3	200

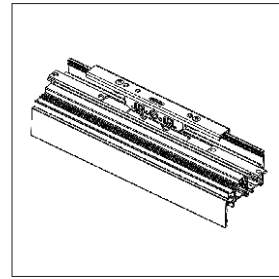
锁盒安装说明



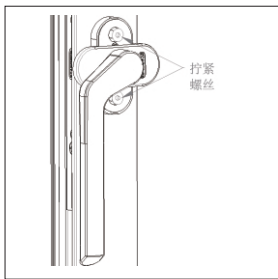
在扇的侧槽开一个长度为90.5X14.8的矩形孔，侧槽的宽度需大于14.8，矩形孔的宽度与侧槽的宽度或开成一致也可以，如左下图。



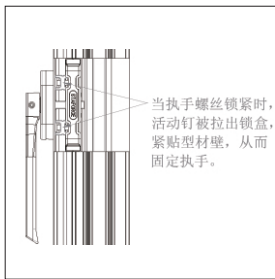
根据内开还是外开，选择在窗户的正面还是背面钻圆孔。圆孔尺寸如右上图所示，中心距尺寸与锁盒的中心距尺寸相等。



锁盒放入矩形孔中，确保传动铆钉插进传动条上的圆孔，如下图所示。



拧紧螺丝，螺丝会带动旋片旋转，旋片卡在C槽中从而固定锁盒。



装入执手，拧紧执手螺丝，用扭力扳手4-5N.M的扭力拧紧。

锁盒3D视频



扫一扫了解更多